



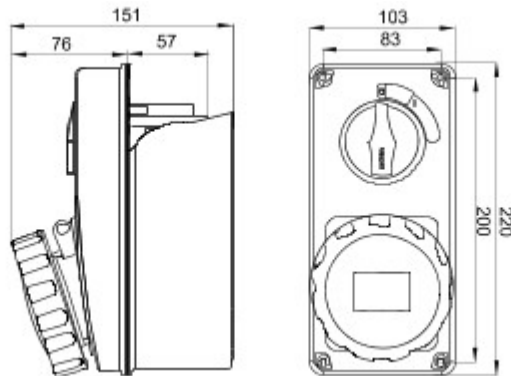
IEC 309 szabványának megfelelő ipari típusú csatlakozó-aljzatok mechanikus reteszeléssel, amelyek egy olyan megszakítót tartalmaznak, amely a csatlakozó dugó csatlakoztatását és leválasztását csak nyitott helyzetben teszi lehetővé, a kapcsoló zárása pedig csak akkor lehetséges, ha a dugó be van dugva. Széles választék, beleértve a forgókapcsolóval és a biztosítékfoglalattal ellátott modelleket, az AUTOMATIKA 6 kA C karakterisztikájú kismegszakítót, és a biztonsági transzformátorral ellátott változatot. Kiemelkedő alkalmazhatósági sokoldalúság a számos beszerelési lehetőségnek köszönhetően a 68 Q-DIN és Q-MC sorozatok hátsó és süllyesztett szerelvénydobozzaiba és elosztótábláira.

| | | | |
|--------------------------|--|-------------------------------|---|
| Típus | Függőleges | Hőállóság (golyós nyomópróba) | 125 °C (IB csatlakozó-aljzat) - 80 °C (alj) |
| IP védettség szintje | IP67 | Pólusok száma | 3P+N+E |
| Ütés állóság | IK08 | Feszültség | 50/60 Hz |
| Üzemi hőmérséklet | -25 +40 °C | Védelmi készülék | NO (SBF) |
| hátsó rögzítődobozzal | Igen | Elektronikai kód | 2222 |
| Izzóhuzalos vizsgálat: | 850 °C (IB csatlakozó-aljzat) - 650 °C (alj) | Szín | Kék |
| Névleges áramerősség (A) | 16 | Referencia H | 9 |
| Névleges feszültség | 200 - 250 V | | |

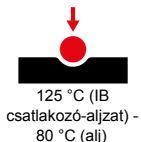


DIMENSIONAL

13



TECHNICAL SYMBOLOGY



IP

IP67

IK

IK08



-25 +40 °C

GWT

850 °C (IB csatlakozó-aljzat) - 650 °C (alj)

STANDARDS/APPROVALS

